

نقش هوش معنوی و سبک‌های هویت در عجین شدن کاری داوطلبان ورزشی

شهربانو امام‌وردی*، رضا اندام^۱**، هادی باقری***

* کارشناس ارشد دانشگاه صنعتی شاهرود

** دانشیار دانشگاه صنعتی شاهرود

*** استادیار دانشگاه صنعتی شاهرود

تاریخ دریافت مقاله: ۱۳۹۵/۱۰/۱۴

تاریخ پذیرش مقاله: ۱۳۹۶/۱۱/۲

چکیده

هدف از انجام این پژوهش، تعیین نقش هوش معنوی و سبک‌های هویت در عجین شدن کاری داوطلبان ورزشی سیزدهمین دوره المپιάد دانشجویی دانشگاه‌های کشور است. روش پژوهش توصیفی و از نوع همبستگی است. جامعه آماری این پژوهش، کلیه نیروهای داوطلب شرکت‌کننده در سیزدهمین المپιάد فرهنگی_ورزشی دانشجویان دختر و پسر دانشگاه‌های سراسر کشور بودند. با توجه به محدود بودن تعداد داوطلبان (۲۳۰ نفر) شرکت‌کننده در این رویداد، نمونه آماری برابر با جامعه آماری در نظر گرفته شد ($N=n$). برای گردآوری داده‌ها از پرسش‌نامه‌های استاندارد هوش معنوی کینگ (۲۰۰۸)، سبک‌های هویت برزونسکی (۱۹۹۲) و عجین شدن کاری لاداهل و کنجر (۱۹۶۵) استفاده شد. جهت تحلیل داده‌ها از آزمون همبستگی پیرسون و مدل معادلات ساختاری استفاده شد. یافته‌ها نشان داد که هوش معنوی تأثیر مستقیم و مثبتی در سبک‌های هویت دارد؛ همچنین سبک‌های هویت تأثیر مستقیم و معناداری بر عجین شدن کاری دارد. در ضمن، هوش معنوی به طور غیرمستقیم و به واسطه سبک‌های هویت بر عجین شدن کاری تأثیر مثبت دارد. بنابراین، بهبود هوش معنوی می‌تواند از طریق تقویت مؤلفه‌های هویت، احتمال عجین شدن کاری داوطلبان ورزشی را بیشتر کند و مدیران با در نظر گرفتن این مؤلفه‌ها در هنگام جذب داوطلبان می‌توانند با طراحی برنامه‌های آموزشی بهتر، وابستگی داوطلبان را به محیط بیشتر و از این طریق داوطلبان رویدادی و کوتاه مدت را به داوطلبان سنتی و درازمدت تبدیل کنند.

واژگان کلیدی: معنویت، هویت، درگیری کاری، تعهد، داوطلب رویدادی.

مقدمه

داوطلبان ستون فقرات سازمان‌های ورزشی هستند؛ آنها در پیشبرد موفقیت‌آمیز بسیاری از امور نقش دارند و با ارائه خدمات مؤثرشان، باعث ارتقاء عملکرد مثبت سازمان‌ها و رویدادهای ورزشی می‌شوند (۱). جذب، حفظ و نگهداری، و ایجاد دلبستگی و علاقه به کار در بین داوطلبان، یکی از چالش‌های مهم سازمان‌ها و سازمان‌دهندگان رویدادهای ورزشی است (۲). داوطلبانی که به کار دلبسته و مشتاق باشند و خودشان را وقف کار کنند، نه تنها کار خود را بهتر انجام می‌دهند، بلکه با کاهش ترک فعالیت داوطلبانه و حضور بیشتر خود، این امکان را به سازمان‌ها می‌دهند که به جای صرف زمان و اعتبار مورد نیاز برای جذب و آموزش داوطلبان جدید، با تمرکز بر این نیروهای کارآزموده، موفقیت بیشتری در اجرای برنامه‌های خود داشته باشند (۳). از این رو، مدیران به دنبال داوطلبانی هستند که بتوانند بیشتر با کار خود عجین شوند تا ضمن نشان دادن عملکرد بهتر، پتانسیل ماندگاری بیشتری نیز داشته باشند؛ چنین نتیجه‌ای از مطالعه مارتین و هافر^۱ (۱۹۹۵) در مورد کارکنان پاره وقت حاصل شده است و به نظر می‌رسد که دربارهٔ نیروهای داوطلب نیز قابل تعمیم باشد (۴).

عجین شدن فرآیند مطیع (مهار) شدن افراد در نقش‌های شغلی خود است [۵]. از نظر کان، عجین شدن با کار به معنای حضور روانی فرد در هنگام انجام وظیفه است (به نقل از (۶)). موینیان و پندی^۲ (۲۰۰۷)، با اشاره به تعریف لاداهل و کجنر، عجین شدن کاری را هم با خودانگاره فردی و هم با ویژگی‌های سازمانی مرتبط می‌دانند. به عبارتی، عجین شدن هم به شخصیت و تصور فرد از خودش برمی‌گردد و هم تحت تأثیر شرایط کار قرار می‌گیرد. فردی که با کارش عجین می‌شود به آن به‌عنوان بخش مهمی از زندگی‌اش می‌نگرد و رضایت اصلی او از انجام مؤثر وظایفش ناشی می‌شود (۷). مفهوم عجین شدن با کار نباید با اعتیاد به کار اشتباه گرفته شود؛ زیرا فردی که اعتیاد به کار دارد، گرچه شیفته کارش است، از کارش لذت نمی‌برد که این موضوع به‌طور بالقوه مخرب است (۸). برعکس، عجین شدن با کار خصوصیتی مطلوب به حساب می‌آید. فرد عجین شده با کار روحیه مثبتی از خود نشان می‌دهد؛ نسبت به کارش رضایت دارد؛ و در محیط کاری از انعطاف‌پذیری بیشتری برخوردار است که این منجر به سازش بیشتر فرد با محیط، مشارکت در تصمیم‌گیری‌های کاری و تعهد بیشتر او می‌شود (به نقل از (۶)). ماسلاچ^۳ و همکاران (۲۰۰۱)، عجین شدن با کار را با سه مشخصه پرنانژی بودن، درگیری و تأثیرگذاری در نقطه مقابل فرسودگی شغلی قرار می‌دهند (۹). می^۴ و همکاران (۲۰۰۴) نیز - تقریباً به طور مشابهی - عجین شدن با کار را با سه خصوصیت: (۱) میزان انرژی (سطح پشتکار و میل به تلاش در انجام وظایف شغلی)؛ (۲) وقف کار شدن (احساس علاقمندی و افتخار درباره شغل)؛ و (۳) جذب (توجه به وظایف شغلی خود در حین کار) تعریف کرده‌اند. با توجه به اهمیت ویژگی‌های ذکرشده، عجین شدن کاری - به عنوان یک متغیر نگرشی و رفتاری - نقش کلیدی در عملکرد کلی سازمان ایفا می‌کند و از طریق معنابخشی به کار می‌تواند بهره‌وری را افزایش دهد (۱۱، ۱۰). با این حال، تحقیقات معاصر، کاهش عجین شدن با شغل را گزارش می‌کنند. مطالعه پیرین^۵ (۲۰۰۶) روی ۸۵ هزار کارمند از ۱۶ کشور جهان نشان می‌دهد که حدود ۸۶ درصد از کارکنان، سطح پایینی از عجین شدن شغلی دارند (۱۲). مطالعات دیگر نشان می‌دهد که بیش از نیمی از کارکنان آمریکایی، عجین شدن با شغل را تجربه نمی‌کنند (ریچمن^۶، ۲۰۰۶؛ بیتز^۷، ۲۰۰۴؛ جانسون^۸، ۲۰۰۴؛ کوالسکی^۹، ۲۰۰۳) (۱۶، ۱۵، ۱۴، ۱۳). بر اساس آمار منتشرشده در کتاب باکینگهام^{۱۰} (۱۹۹۹: ۴۱)، کم‌تر از یک پنجم کارکنان به طور واقعی در شغل خود درگیر می‌شوند (۱۱). تحقیقات انجام شده در حوزه ورزش ایران نیز، گرچه به تفکیک چنین آماری را ارائه نکرده‌اند، متوسط بودن سطح عجین شدن کارکنان با شغل‌شان را نشان می‌دهند. به عنوان مثال، پژوهش رجیبی و همکارانش (۱۳۹۳) و نیازی‌تبار و همکارانش (۱۳۸۹) عجین شدن کاری مدیران تربیت‌بدنی دانشگاه‌ها و کارکنان کمیته ملی المپیک را در حد متوسط گزارش کرده‌اند (۱۷، ۱۸). موضوع عجین نشدن با کار، در مورد داوطلبان نیز می‌تواند به اندازه دیگر کارکنان سازمان اهمیت داشته باشد. جورابچی و همکارانش (۱۳۹۰) در مطالعه‌ای درباره داوطلبان ورزشی،

1. Martin & hafer
2. Moynihan & Pandey
3. Maslach
4. May

5. Perrin
6. Richman
7. Bates
8. Johnson

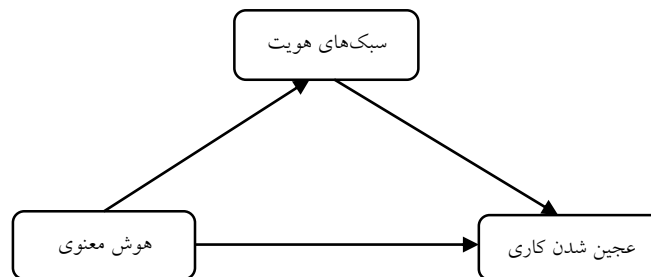
9. Kowalski
10. Buckingham

عجین شدن با کار را به عنوان عاملی مهم در تعهد کاری آنها بیان کردند (۱۹)؛ نبود این موضوع ممکن است عواقبی از جمله کم کاری، انجام ندادن درست وظایف، اختلال در روند کار و یا حتی رها کردن فعالیت داوطلبانه را در پی داشته باشد (۲۰).

این مسئله به مدیران گوشزد می کند که در زمان کار با نیروهای داوطلب، به عواملی توجه کنند که منجر به عجین شدن بیشتر آن ها با وظایف شان می شود (۲۱). یکی از این عوامل می تواند هویت فرد داوطلب باشد (۲۲). به عقیده اوچی^۱ (۱۹۸۰) یک فرد هویت یافته، به گونه ای با سازمان کار می کند که خود به خود برای سازمان منفعت به وجود می آورد (۲۳). داوطلبی که می تواند از هویت و جنبه های مختلف شخصیت خود آگاه باشد؛ ارزش های خود را انتخاب و نسبت به آن ارزش ها یا اهدافش احساس وفاداری کند، احتمالاً کارش را بهتر انجام خواهد داد. این امر در صورتی اتفاق می افتد که فرد از قاعده و سبک هویتی متعهدانه تری استفاده کند. برزونسکی (۱۹۸۹) سه سبک مختلف هویت را شناسایی کرد که افراد در زمان پردازش اطلاعات و تصمیم گیری های فردی، از آنها استفاده می کنند. مطالعات پس از آن، به بسط و توسعه بیشتر این سبک ها و شناسایی ابعاد دیگر آن پرداختند. این سبک ها عبارتند از: ۱) سبک هویت اطلاعاتی: افراد دارای این سبک هویتی، خوداندیش و با تفکری باز پذیرای تجارب جدید هستند؛ اما محتاطانه تصمیم گیری کرده و با جستجوگری تمام جوانب را به خوبی ارزیابی می کنند. آنها زمانی که تصمیم خود را در مورد کاری گرفتند، بسیار فعالانه و جدی به انجام آن می پردازند؛ از مؤلفه های بارز شناسایی این افراد وظیفه شناس و وقت شناس بودن آن ها و داشتن اهداف شغلی روشن را می توان ذکر کرد؛ این افراد انتظار عملکرد بالا از خود دارند و نسبت به اهداف استوار خود متعهد هستند؛ ۲) سبک هویت هنجاری: افراد دارای هویت هنجاری در زمان تصمیم گیری با ذهنیتی بسته و بدون خودارزیابی و جستجوگری، ارزش ها و ملاک های اشخاص مهم و قدرتمند را پیروی، تقلید و درونی می سازند؛ آنها در برابر تغییر از خود مقاومت نشان می دهند؛ ۳) سبک هویت سردرگم/اجتنابی: افرادی که دارای این سبک هویت هستند، تعهد، عزت نفس و خودآگاهی محدودی دارند؛ از موقعیت های تصمیم گیری اجتناب می کنند و به طور کلی به آینده و پیامدهای درازمدت انتخاب های خود زیاد توجه نمی کنند (۲۸، ۲۷، ۲۶، ۲۵، ۲۴). برقی مقدم و همکارانش در مطالعه ای در سال ۱۳۸۸، ارتباط معناداری بین سبک های هویت با عوامل برانگیزاننده و احساس موفقیت ورزشکاران نخبه پیدا کردند (۲۹).

محمدی گوندره (۱۳۹۱) در پژوهش خود، ارتباط مثبت و معناداری بین سبک های هویت متعهدانه تر و مسئولیت پذیری گزارش کردند (۲۳). افراد برای توسعه ارتباطات و تعلق شان به یک گروه اجتماعی خاص، نیاز به درک سبک های هویت دارند تا تصویر روشنی از خود به دست آورند (۳۰). کسانی که به این درک رسیده اند، در انجام وظایف خود احتمالاً ثبات و استواری بیشتری نشان خواهند داد. آموزه های معنوی و دینی می توانند امکان پرورش انسان دارای هویت والا را فراهم کنند (۳۱). معنویات در تمام ابعاد به مثابه منبعی مهم، برای هویت و معنابخشی در جهان آشفته کنونی به حساب می آید. توانایی فرد برای بهره گیری از معنویات به هوش معنوی^۲ او بستگی دارد (۳۲). نتایج سلمان پور و همکارانش (۱۳۹۴) حاکی از وجود ارتباط بین هوش معنوی و سبک های هویت دانشجویان است (۳۳). سیسک^۳ (۲۰۰۱) هوش معنوی را به عنوان یک خودآگاهی عمیق تعریف می کند که در آن فرد بیش از پیش از ابعاد خویش آگاه می شود (۳۴). از نظر کینگ (۲۰۰۸)، هوش معنوی مجموعه ای از ظرفیت های ذهنی است که در وحدت و یکپارچگی و کاربرد انطباقی جنبه های غیرمادی و مافوق هستی فرد و رسیدن به نتایجی از قبیل اندیشه وجودی عمیق، بهبود معنا، شناخت خویش برتر و سلطه بر سطوح معنوی شرکت دارند. کینگ معتقد است که هوش معنوی ظرفیت و توانایی منحصر به فردی را در شخص ایجاد می کند تا به درک معنا در زندگی نائل آید. در چهارچوب هوش معنوی، چهار حوزه وجود دارد: ۱) تفکر انتقادی درباره هستی: ظرفیت تفکر انتقادی درباره مباهت متافیزیکی و هستی شناختی از جمله حقیقت، جهان، زمان و مرگ؛ ۲) تولید معنای شخصی: توانایی استفاده از تجارب فیزیکی و روحی جهت ایجاد معنا و هدف شخصی؛ ۳) آگاهی متعالی: توانایی شناسایی جنبه های متعالی خویش، دیگران و جهان با استفاده از هوشیاری؛ ۴) گسترش آگاهی (ایجاد و بسط موقعیت هوشیاری): توانایی ورود به موقعیت های معنوی بالاتر از جمله تفکر عمیق، نیایش و مراقبه و خروج از آن است (۳۵).

مطالعات مختلف بر روی هوش معنوی نشان می‌دهد که این متغیر می‌تواند در پیش‌بینی کارکردها و سازگاری‌های افراد نقش داشته باشد. سوزا و کارت رایت^۱ (۲۰۰۴) گزارش کردند که هوش معنوی در ایجاد احساس هدفمندی تأثیر بسزایی دارد (به نقل از (۳۶)). پورسلطانی و همکارانش (۱۳۹۲) در پژوهش خود، ارتباط مثبت و معناداری بین هوش معنوی و بهره‌وری کارکنان پیدا کردند (۳۰). قاسمی و همکاران (۱۳۹۳) نیز چنین ارتباطی بین هوش معنوی و انگیزش داوطلبان مشاهده کردند (۳۷). با این حال، کمتر مطالعه‌ای یافت شد که نقش هوش معنوی را (به‌عنوان یک عامل شناختی) در کنار سبک‌های هویت (به‌عنوان یک عامل اجتماعی) بر میزان عجین شدن و ارتباط اثربخش داوطلبان رویدادهای ورزشی با کار خود مطالعه کرده باشد. بنابراین پژوهش حاضر به دنبال این است که نقش هوش معنوی داوطلبان رویدادهای ورزشی را هم به صورت مستقیم و هم با واسطه‌گری سبک‌های هویت بر عجین شدن کاری آنان مطالعه کند (شکل ۱).



شکل ۱. مدل مفهومی پژوهش

روش‌شناسی

پژوهش حاضر به لحاظ هدف کاربردی، به لحاظ گردآوری داده‌ها توصیفی، از نوع مطالعات همبستگی و به طور دقیق‌تر همبستگی از نوع مدل‌سازی معادلات ساختاری است. جامعه آماری این پژوهش شامل کلیه داوطلبان ورزشی شرکت‌کننده در سیزدهمین دوره المپیااد فرهنگی-ورزشی دانشجویان دانشگاه‌ها و مؤسسات آموزش عالی کشور است. طبق آمار ارائه شده از ستاد برگزاری (کمیته داوطلبی) مسابقات، ۲۳۰ نفر داوطلب در برگزاری این رویداد ورزشی در دانشگاه فردوسی مشهد مشارکت داشتند. تعداد داوطلبان ورزشی شرکت‌کننده در المپیااد ورزشی دانشجویان دختر ۱۳۰ نفر و در المپیااد ورزشی پسران ۱۰۰ نفر بودند. بنابراین، با توجه به محدود بودن تعداد داوطلبان شرکت‌کننده در این رویداد، نمونه برابر با جامعه آماری در نظر گرفته شد. محقق، پس از دریافت مجوزهای لازم از اداره کل تربیت‌بدنی وزارت علوم، تحقیقات و فناوری و ستاد برگزاری مسابقات، اقدام به توزیع میدانی پرسش‌نامه‌ها در بین داوطلبان کرد که تعداد ۲۱۱ پرسش‌نامه برگشت داده شد. از این میان، تعداد شش پرسش‌نامه به دلیل مخدوش و غیرقابل استفاده بودن از فرآیند پژوهش خارج شدند؛ در نهایت، ۲۰۵ پرسش‌نامه (۸۹ درصد) مورد تحلیل قرار گرفتند.

پرسش‌نامه‌های مورد استفاده در این پژوهش شامل یک پرسش‌نامه اطلاعات جمعیت‌شناختی و سه پرسش‌نامه استاندارد زیر بود: (۱) پرسش‌نامه هوش معنوی کینگ (۲۰۰۸)، دارای ۲۴ سؤال و چهار مؤلفه (تفکر وجودی-انتقادی، تولید معنای شخصی، آگاهی متعالی و بسط حالت هوشیاری)؛ (۲) پرسش‌نامه سبک‌های هویت برونسکی (۱۹۹۲)، دارای ۴۰ سؤال و چهار مؤلفه (سبک اطلاعاتی، سبک هنجاری، سبک سردرگم-اجتنابی و تعهد)؛ و (۳) پرسش‌نامه عجین شدن کاری لاداهل و کجنر (۱۹۶۵) مشتمل بر ۱۸ سؤال که با توجه به نداشتن عامل‌های مشخص، برای برازش بهتر مدل پژوهش، در سه سطح دسته‌بندی شدند. طبق نظر هایر^۱ و همکاران (۲۰۰۹) و باگوزی و هیدرتون^۱ (۱۹۹۴)، مقیاس‌های دارای بیش از نه گویه می‌توانند با این هدف، در سه گروه و یا بیشتر دسته‌بندی شوند. این پرسش‌نامه در مطالعات متعددی- همچون نیازی‌تبار و همکاران (۱۳۸۸)، رجبی و همکاران (۱۳۹۳)، قلی‌پور (۲۰۰۸)، چوقتای (۲۰۰۸)،

چنگ و فن (۲۰۰۹) - استفاده شده است [۱۸]. برای تأیید روایی صوری و محتوایی، پرسش‌نامه‌ها در اختیار ده نفر از صاحب نظران قرار گرفت تا نظرات تخصصی خود را در مورد چگونگی نگارش و تعداد سؤال‌ها، محتوای پرسش‌نامه‌ها، ارتباط سؤال‌ها با گزینه‌ها و هماهنگی سؤالات با اهداف تحقیق اعلام نمایند. پس از بررسی و لحاظ کردن نظرات و پیشنهادهای پرسش‌نامه‌های نهایی آماده و در اختیار نمونه‌های آماری پژوهش قرار داده شدند؛ در نهایت میزان پایایی آن‌ها با استفاده از آزمون آلفای کرونباخ محاسبه شد که ضرایب پایایی به دست آمده برای هوش معنوی، سبک‌های هویت و عجین شدن کاری به ترتیب ۰/۹۰، ۰/۷۵، ۰/۷۱ بود. برای توصیف داده‌ها از آمار توصیفی و برای تحلیل استنباطی داده‌ها از ضریب همبستگی پیرسون و مدل‌سازی معادلات ساختاری و به صورت دقیق‌تر تحلیل مسیر استفاده شد. در انجام آزمون‌های فوق از دو نرم‌افزار Amos نسخه ۲۲ و SPSS نسخه ۲۲ کمک گرفته شد.

یافته‌ها

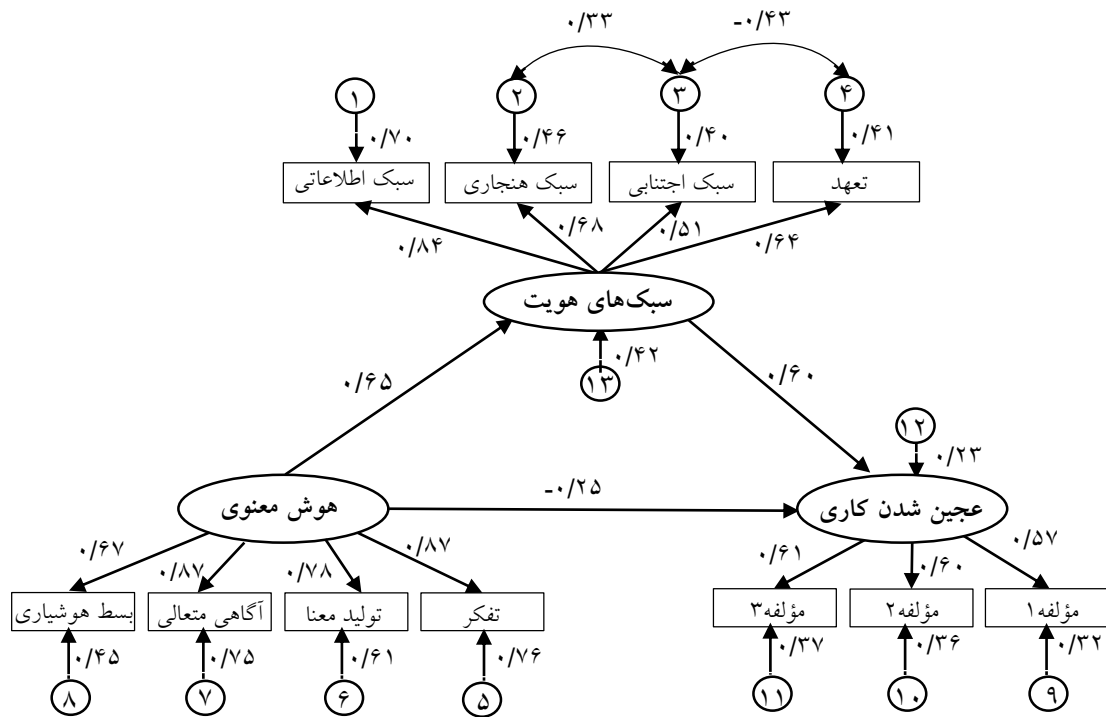
بررسی مشخصات جمعیت‌شناختی آزمودنی‌های پژوهش نشان داد که از بین ۲۰۵ داوطلب حاضر در پژوهش، بیشتر آزمودنی‌ها بین ۱۹ تا ۲۴ سال سن داشتند (۶۸/۲٪) و نیروهای داوطلب دختر نسبت به داوطلبان پسر، درصد بیشتری از آزمودنی‌ها را تشکیل دادند. از طرفی دیگر، اغلب آزمودنی‌ها مجرد بودند و کمتر از ۲۰ درصد آنها را افراد متأهل تشکیل می‌دادند. رشته تحصیلی ۳۶/۶٪ از آزمودنی‌ها، غیر تربیت‌بدنی و ۶۳/۴ درصد از آن‌ها تربیت‌بدنی بودند. برای بررسی طبیعی بودن توزیع داده‌ها به صورت چند متغیره از ضریب مردیا استفاده شد. با توجه به نسبت بحرانی به دست آمده ($C.I. < 2/58$)، فرض عدم طبیعی بودن توزیع داده‌ها رد شد. برای تعیین هم‌خطی چندگانه بین متغیرهای مستقل عامل تورم واریانس و پارامتر تحمل را بررسی کردیم. با توجه به (جدول ۱) عامل تورم واریانس دو متغیر مستقل کمتر از ده و پارامتر تحمل آن‌ها بیشتر از صفر و نزدیک به یک است که نشان از میزان پایین هم‌خطی بین متغیرهای مستقل دارد. از آن‌جا که زیر بنای اصلی مدل‌های معادلات ساختاری ماتریس همبستگی است، در (جدول ۱) ماتریس همبستگی بین متغیرهای تحقیق ارائه شده است. به طور کلی ضریب همبستگی بین سبک‌های هویت با هوش معنوی و عجین شدن کاری به ترتیب برابر ۰/۴۷ و ۰/۲۴ معنادار است.

جدول ۱. ماتریس همبستگی و شاخص‌های همبستگی چندگانه بین متغیرهای پژوهش

ردیف	متغیرها	۱	۲	۳
۱	هوش معنوی	۱		
۲	سبک هویت	۰/۴۷**	۱	
۳	عجین شدن کاری	۰/۰۹	۰/۲۴**	۱
	میانگین	۲/۳۴	۳/۴۴	۲/۷۹
	انحراف استاندارد	۰/۵۵	۰/۳۶	۰/۲۷
	عامل تورم واریانس	۱/۲۹	۱/۲۹	---
	پارامتر تحمل	۰/۷۷	۰/۷۷	---

** $P \leq 0/01$

در ادامه به منظور بررسی اثر مستقیم، غیرمستقیم و اثر کلی عوامل مؤثر بر عجین شدن کاری از روش مدل‌سازی معادلات ساختاری استفاده شد. در این مدل عجین شدن کاری به‌عنوان متغیر برون‌زا و فاکتورهای هوش معنوی و سبک‌های هویت به‌عنوان متغیرهای درون‌زا مدنظر قرار گرفتند.



شکل ۲. ضرایب استاندارد اثر هوش معنوی بر سبک‌های هویت و عجین شدن کاری

جدول ۲. اثرات مستقیم، غیرمستقیم و کل در مدل پژوهش

ضریب تعیین	اثر متغیرها			متغیرها
	کل	غیر مستقیم	مستقیم	
۴۲٪	۰/۶۵	---	۰/۶۵*	هوش معنوی -> سبک هویت
۲۳٪	۰/۱۴	۰/۳۹	-۰/۲۵	هوش معنوی -> عجین شدن
	۰/۶۰	---	۰/۶۰*	سبک هویت -> عجین شدن
				$ t \geq 1/96^*$

همان‌گونه در جدول ۲ مشاهده می‌شود دو مسیر دارای تأثیر معناداری ($|t| \geq 1/96$) هستند. با توجه به شکل ۲ و جدول ۲ مشاهده می‌شود، سبک‌های هویت متغیری است که به صورت مستقیم روی عجین شدن کاری تأثیر معنی‌دار دارد ($\beta=0/33$). هوش معنوی تأثیر مستقیم، مثبت و معناداری ($\beta=0/60$) بر سبک‌های هویت داشته است. هوش معنوی غیرمستقیم و به واسطه متغیر سبک‌های هویت ($\beta=-0/25$) بر روی عجین شدن کاری تأثیر داشته است. با توجه به ضریب مسیر این متغیرها می‌توان گفت که این تأثیر به صورت فزاینده است. همچنین نتایج مندرج در ستون اثرات کل نشان داد که سبک‌های هویت بیش‌ترین نقش را در عجین شدن کاری داشته

است ($\beta=0/65$). مقدار ضریب تعیین متغیرهای درون‌زا نشان داد که ۲۳ درصد از کل تغییرات عجین شدن کاری توسط هوش معنوی و سبک‌های هویت و ۴۲ درصد از کل تغییرات سبک‌های هویت توسط هوش معنوی قابل تبیین است.

جدول ۳. شاخص‌های برازش مدل

CMIN	DF	CMIN/DF	GFI	CFI	RMSEA	P
۱۱۰/۰۱	۳۹	۲/۸۲	۰/۹۰	۰/۹۱	۰/۰۹	۰/۰۰

توافق عمومی و کلی در بین متخصصان مدل‌یابی معادلات ساختاری بر روی بهترین شاخص‌های برازش وجود ندارد. جکار و وان (۱۹۹۶) معتقدند از هر گروه برازش مطلق، برازش تطبیقی و برازش مقتصد حداقل یک شاخص را گزارش کنیم. میرز و همکارانش (۲۰۰۵) گزارش کردند RMSEA، CFI، NFI و کای دو را بسیار مهم می‌دانند. به طور کلی زمانی که حداقل سه شاخص مقادیری در بازه قابل قبول داشته باشد می‌توانیم ادعا کنیم که برازش مدل خوب و قابل قبول است. در جدول شاخص‌های برازش مدل (جدول ۳)، همان طور که مشاهده می‌شود، خی‌دو غیرمعمول با سطح معناداری بزرگ‌تر از (۰/۰۵)، شاخص برازش تطبیقی، شاخص توکر لوئیس، شاخص برازندگی تطبیقی و شاخص برازش هنجار شده بزرگ‌تر از (۰/۹۰)، همچنین شاخص ریشه میانگین مجذور برآورد تقریب کوچک‌تر از (۰/۰۸) خوب و در بازه (۰/۰۸ تا ۰/۱) متوسط و بزرگ‌تر از ۰/۱ ضعیف است و خی‌دو نسبی کوچک‌تر از ۳ خوب و کوچک‌تر از ۵ قابل قبول است، نشان از برازش خوب مدل دارند (۳۸).

بحث و نتیجه‌گیری

هدف اصلی پژوهش حاضر، بررسی نقش مستقیم هوش معنوی و نقش غیرمستقیم آن بر عجین شدن کاری به واسطه سبک‌های هویت داوطلبان ورزشی سیزدهمین المپیااد فرهنگی-ورزشی بود.

نتایج نشان داد هوش معنوی با سبک هویت ارتباط مستقیم، مثبت و معنی‌داری دارد. همچنین یافته‌ها برگرفته از مدل نشان داد که هوش معنوی بر سبک‌های هویت نقش مثبت و معنادار دارد. هویت داوطلب تحت تأثیر ویژگی‌های ذاتی و شخصیتی‌اش شکل می‌گیرد و بخشی از تعهدهای هویتی او به حوزه مذهب برمی‌گردد. داوطلب هوش معنوی را برای حل مسائل مربوط به معنای زندگی و ارزش‌ها به کار می‌برد و سؤالاتی چون «این سبک هویت، رفتار یا زندگی برای من مناسب است» را در ذهن می‌پروراند، بنابراین دارا بودن هوش معنوی به داوطلب برای رسیدن به سبک هویت بهتر کمک خواهد کرد. داوطلب با هوش معنوی بالا خودآگاهی بالایی دارد و با دید وسیع‌تری به موضوعات می‌نگرد و به‌اندیشد و به بالاترین سطح رشد در زمینه‌های شناختی و اخلاقی از جمله هویت می‌رسد. حال در میان این داوطلبان آنهایی که مذهب را به صورت عمیق و نمادین پردازش می‌کنند و به حقیقتی متعالی باور دارند، دارای هویت منسجم و قدرتمندتر هستند، از جمله داوطلبانی که هویت اطلاعاتی دارند. این داوطلبان محتوای مذهب را به صورت عمیق و معنی‌دار پردازش و مطابقت آن را با معیارهای شخصی خود منتقدانه مورد بررسی قرار می‌دهند؛ اما افراد دارای هویت اجتنابی، محتوای مذهب را به صورت سطحی تفسیر می‌کنند، احتمالاً این افراد توانایی پایینی در نظم‌دهی هیجانی دارند و از پرسش‌های شخصی و دشوار در مورد مذهب پرهیز می‌کنند و این افراد مذهبی‌ترند و به یک باور ثابت مذهبی تعهد دارند. تعهد در افراد با هویت اطلاعاتی و هنجاری بیشتر از افراد سردرگم-اجتنابی است؛ زیرا که معنای زندگی را بهتر درک می‌کنند و در واقع افرادی که هویت سردرگم-اجتنابی دارند، قادر به انتخاب مسیر درست و ارزشی برای خود نیستند که بتوانند به آن متعهد باشند.

اگر مدیران در هنگام گزینش داوطلبان افرادی را برگزینند که هوش معنوی بالاتر و در نتیجه هویت والاتری دارند، می‌توانند به متعهد بودن آن‌ها خوش‌بین باشند؛ زیرا این افراد خوداندیش، مسئولیت‌پذیر، دلسوز، فداکار، انعطاف‌پذیر و مایل به بهبود روابط خود با دیگران هستند و در نتیجه در هنگام کار عملکرد بهتری از خود نشان داده و مسئولیت کارهای خود بر دیگران محول نمی‌کنند و در نتیجه بازدهی کاری افزایش می‌یابد. با نظر به این که هوش معنوی ارتقاءپذیر است می‌توان به بهبود هوش معنوی داوطلبان امیدوار بود که با

ارتقاء این هوش داوطلب به سبک هویت بهتری دست خواهد یافت و هرچه فرد به سبک هویت اطلاعاتی نزدیک‌تر شود، تصمیم‌های محکم، مؤثر، سنجیده و قابل اعتمادتری در زمینه کاری خواهد گرفت. با توجه به شدت یافتن فرآیندهای توسعه و نوسازی در جوامع کنونی، مذهب همچنان در تمام ابعاد، به‌مثابه منبعی مهم برای هویت و معنابخشی در جهان متجدد و آشفته کنونی به کار می‌رود؛ که این بیان با پژوهش‌های اصل محمد علیزاد و همکاران (۱۳۹۲)، برجعلی (۱۳۸۹)، هادی‌تبار، نواب‌نژاد و قدسی احقر (۱۳۹۰) و زنگ^۱ و همکاران (۲۰۱۰) هم‌خوانی دارد و به تأثیر هوش معنوی بر سبک‌های هویت اشاره می‌کند.

همچنین نتایج نشان داد بین سبک‌های هویت و عجین شدن کاری ارتباط معناداری وجود دارد و در این راستا، یافته‌ها نشان داد سبک‌های هویت نیز به طور مستقیم و مثبت ($\beta=0/33$) در عجین شدن کاری نقش دارد. ویژگی‌های شخصیتی و شبکه تعاملات شخصی از فاکتورهای کلیدی مؤثر بر عجین شدن کاری داوطلبان هستند؛ داوطلبان عجین شده با کار، تعهد بیشتری نسبت به کار داشتند و زمان بیشتری را صرف انجام آن می‌کردند، مسئولیت‌پذیرتر بوده و در کار خود پیشرفت بهتری داشتند. از طرفی، پژوهشگران نشان دادند که شاغلان پاره وقت (نیروهای داوطلبی) بیش‌ترین مسئولیت و بیش‌ترین میزان رشد شغلی را نسبت به شاغلان تمام وقت یا بیکار داشتند. بنابراین، اگر ما بتوانیم سبک‌های هویت داوطلبان را شناسایی و بر اساس اولویت سبک هویتی (ابتدا سبک اطلاعاتی، سپس سبک هنجاری و بعد سبک سردرگم-اجتنابی) آن‌ها را در کار درگیر کنیم، احتمال انجام مسئولیت دقیق‌تر و بهتر توسط این داوطلبان نسبت به کارمندان حقوق‌بگیر وجود دارد و افرادی با هویت اطلاعاتی به دلیل بالا بودن رشد شغلی‌شان کار را زودتر یاد گرفته در نتیجه هزینه‌های آموزش را در هنگام جذب داوطلب جدید، کاهش داده و حتی این افراد با این ویژگی می‌توانند به دلیل هوش بالایی که دارند نقش آموزگار را برای هم‌گروهی‌های جدید خود که تازه به داوطلبان ورزشی پیوسته باشند، بازی کنند و این موضوع از سمتی دیگر باعث ایجاد صمیمیت بیشتر بین اعضای گروه خواهد شد و نیروهای داوطلب نسبت به ماندن در گروه داوطلبان علاقه‌مند خواهند شد؛ و از آنجایی که این داوطلبان افرادی متعهد هستند، با مدیریت صحیح این نیروها امید است که فرهنگ داوطلبی رواج پیدا کرده و همانند کشورهایی چون انگلیس، کانادا و استرالیا بتوانیم از حضور اثربخش داوطلبان استفاده کنیم. این نتایج با پژوهش‌های می‌یر و همکاران (۲۰۰۲)، طالب‌پور (۱۳۸۵)، کوهن (۲۰۰۰)، جوهرگ و ورک (۲۰۰۰)، فروند (۱۹۹۵)، لی و همکاران (۲۰۰۰)، سلیمانیان و همکاران (۱۳۹۲)، سروقد و همکاران (۱۳۹۲) و هلر (۲۰۰۸) هم‌خوانی دارد.

بر اساس یافته‌های پژوهش، هوش معنوی به طور غیرمستقیم و به واسطه متغیر سبک‌های هویت توانسته است در عجین شدن کاری ($\beta=0/39$) نقش داشته باشد. در پژوهش‌هایی که در سال‌های اخیر انجام شده، ارتباط مستقیمی بین هوش معنوی و عملکرد افراد به دست آمده است، از جمله دلایل ناهم‌خوانی یا عدم ارتباط مستقیم را می‌توان به تفاوت جامعه آماری تحقیق حاضر و ویژگی‌های شخصیتی افراد اشاره کرد. یکی از مشکلات که جوانان امروزی و به خصوص قشر دانشجویان به مرور در حال فاصله گرفتن از آن هستند، عدم توجه به امر معنویت و نتایج مثبت آن در بهبود زندگی فردی و اجتماعی است. جوانان امروز با توجه به مادی شدن جامعه و نگاه اقتصادی و اجتماعی به زندگی روزمره، توجه خود را از معنویت و اعتقادات مذهبی از دست داده‌اند. این ضعف در معنویت و فقدان حس مسئولیت در مورد اعتقادات و مقررات مذهبی در زندگی امروز کاملاً مشهود و نمایان است. با توجه به این تعاریف، احتمالاً افراد در دوره تهاجم فرهنگی که شاید اقتصاد کشور هم ضعیف‌تر شده است، به جای روی آوردن بیشتر به معنویات، چاره کار را فاصله گرفتن از آن می‌دانند و یا شاید به دلیل صنعتی شدن جوامع افراد احساس می‌کنند که برای داشتن کارایی بهتر داشتن مهارت و هوش بالای منطقی کافی است و یا اینکه افراد نگرش‌ها و رویکردهای متفاوتی نسبت به هوش معنوی و دین دارند. گویی بر هوش معنوی نوع تربیت خانوادگی و شخصیت فرد و فرهنگ تأثیرگذار خواهند بود. فردی که در محیطی بی‌قید و کیش زندگی کرده باشد، شاید نتواند به درستی مسیر و در نتیجه شخصیت مشخصی برای خود برگزیند و اگر این فرد در محیطی باشد که دچار چندگانگی فرهنگ شود شرایط بدتری برای او ایجاد خواهد شد و این می‌تواند بر هوش معنوی فرد اثرگذار باشد، اما اگر همین فرد در محیطی مناسب و مذهبی رشد یافته باشد از لحاظ شخصیتی و دارا بودن هوش معنوی در سطح بهتری خواهد بود و حتی اگر در محیطی که دچار

چندگانگی فرهنگ شده است قرار گیرد، معیارها و ملاک‌هایش تغییر نخواهد کرد. از طرفی ناگفته نماند که بین هوش معنوی و معنویت تفاوت وجود دارد و فردی که دارای هوش معنوی بالا هست حتماً فردی مؤمن نیست؛ اما فردی که مؤمن است احتمالاً از هوش معنوی بالاتری برخوردار خواهد بود. البته هوش معنوی را می‌توان با تمرین‌های مختلف، قرار گرفتن در محیط‌های غنی و تقویت رفتارهای اخلاقی افزایش داد.

از طرفی با یافته‌های حاصل از پژوهش، اگر هوش بتواند هویت فرد را تحت شعاع قرار دهد از این طریق می‌تواند در عجزین شدن کاری نقش داشته باشد. هوش معنوی با کمک به داوطلبان برای فهم مسائل اخلاقی و رساندن افراد به تعالی، بر زندگی شخصی و کاری آن‌ها تأثیر بسزایی می‌گذارد. می‌توان گفت که شاید علت تحقیقات فزاینده در حوزه معنویت، مشاهده تأثیر چشم‌گیر آن در بهبود عملکرد فردی و سازمانی بوده است. وقتی داوطلبی از مؤلفه‌های هوش معنوی بالایی برخوردار باشد، به کار خود به عنوان یک آرمان نگاه می‌کند و کار را به عنوان مکانی برای خلاقیت، اعتماد به نفس و یادگیری، جایی که پول و پاداش ثانویه است می‌داند. داوطلبان با هوش معنوی بالاتر زودتر با محیط سازگار می‌شوند و عملکرد بهتری دارند و راه حل‌های مناسب‌تری در هنگام بحران ارائه می‌دهند و به دلیل امید بیشتر و عدم احساس رهاشدگی و پوچی، کار خود را با علاقه بیشتری انجام می‌دهند، این افراد قادر به تغییر و تحول زندگی هستند و قابلیت و میل زیادی برای رسیدن به هدف‌هایشان دارند. این نتایج با پژوهش‌های محققانی چون فرهنگی و همکاران (۱۳۸۸)، اصفهانی (۱۳۹۰)، ذبیح‌زاده (۱۳۹۰)، آمرام (۲۰۰۹)، کدخدا و جهانی (۱۳۸۹)، پورعباسی و همکاران (۱۳۹۲) و زوهر و مارشال (۲۰۰۶) هم‌خوانی دارد. در کل، برای باقی ماندن در قرن ۲۱ باید برای افراد جامعه یک حس معنایابی و جهت‌گزینی پدید آید. آن‌ها باید در محیطی کار کنند که ارزش‌های درونی منعکس و فرصت برای رشد شخصی فراهم شود؛ در نتیجه توجه بیشتر مدیران به هوش معنوی، وظیفه‌شناسی بیشتر و تعهد داوطلبان را در پی دارد و برای سازمان، بهره‌وری و سودآوری بیشتری را به ارمغان می‌آورد.

در نهایت، با نظر به این که نیروهای داوطلب ورزشی زیر نظر مدیران و در سازمان‌های ورزشی سازمان‌دهی خواهند شد، هنگام جذب داوطلبان به داشتن ویژگی‌هایی از قبیل هوش معنوی و سبک‌های هویت در افراد توجه شود و با گرفتن آزمون از داوطلبان سبک هویت و میزان هوش معنوی آن‌ها را مشخص کنند؛ مسئولان امر با انجام این کار قادر به هدایت هر داوطلب در جایگاه ویژه خود خواهند شد و داشتن برنامه اختصاصی برای هر داوطلب ممکن است باعث ایجاد انگیزه برای آن‌ها شود و حتی مدیر سازمان می‌تواند با دسته‌بندی داوطلبان بر اساس ویژگی‌هایشان (هوش معنوی و سبک هویت)، کارهای داوطلبی که نیاز به مدیریت راهبردی و خودکارایی بالاتری دارند را به افراد با سبک هویت اطلاعاتی و هوش معنوی بالاتر و کارهای عملیاتی و اجرایی را به افراد پایین‌تر بسپارد و مدیران می‌توانند در هنگام جذب کارمندان حقوق‌بگیر این افراد که در محیط کاری نسبتاً رسمی امتحان خود را پس داده‌اند و صلاحیت به دست گرفتن امور کاری را دارند، مد نظر قرار دهند، این کار ممکن است برای افراد با سبک هویت پایین‌تر نیز انگیزه ایجاد کند و برای ترفیع خود همت بورزند و مدیران نیز از طریق برگزار کردن کارگاه‌ها و دوره‌های آموزشی می‌توانند به این داوطلبان کمک کنند و شاهد افزایش اثربخشی و رشد سازمان و در نتیجه جامعه باشند؛ در نتیجه چراغی برای روشن کردن راه داوطلبی در کشور و تبدیل آن به یک فرهنگ والا ایجاد می‌شود. مقطعی بودن مطالعه به واسطه محدودیت زمانی المپیاد و رویدادی بودن (مقطعی بودن داوطلبان) به‌عنوان محدودیت‌های پژوهش می‌باشند. به پژوهشگران در پژوهش‌های آتی پیشنهاد می‌شود که این پژوهش را بر روی داوطلبان سنتی نیز انجام دهند.

منابع

۱. چلادورای، پاکبانتان و مادلا، آبرتو. (۱۳۸۸). مدیریت منابع انسانی در سازمان‌های ورزشی المپیک. ترجمه امید، علیرضا؛ صفری، سمیه و اسکندری، اسماعیل. تهران، انتشارات بامداد کتاب، چاپ اول.
۲. کریمی، زهرا؛ و اندام، رضا. (۱۳۹۴). بررسی ارتباط بین اخلاق کار و رضایتمندی و تعهد داوطلبان رویدادی. پایان‌نامه کارشناسی ارشد. ص ۳.
3. Clary, E. (2004). Volunteer Sustainability: How nonprofits can sustain volunteers' commitment. *Snapshots: Research Highlights from the Nonprofit Sector Research Fund*, 36 .p. 1-6.

4. Martin, T.N. & J.C. Hafer (1995). "The Multiplicative Interaction Effects of Job Involvement and Organizational Commitment Turnover Intentions of Full-and Part-time Employees", *Journal of Vocational Behavior*, 46 (3), P.310-331.
5. Hollway, S. (2001). Vital volunteers. *Australian Leisure Management*. (30): p 58-59.
6. Kahn, W.A. (1990). Psychological conditions of personal engagement and disengagement at work. *Academy of management journal*,. 33(4): p. 692-724.
7. Moynihan, Donald P. and Pandey, Sanjay K. (2007). Finding Workable Levers Over Work Motivation Comparing Job Satisfaction, Job Involvement, and Organizational Commitment. *Administration and Society*, Vol. 39, No. 7, pp. 803-832.
۸. قلی‌پور، آراین؛ ۱۳۸۶، "مدیریت رفتار سازمانی (رفتار فردی)"، انتشارات سمت، چاپ اول. ۳۲.
9. Maslach, C.; W.B. Schaufelli & M.P. Leiter (2001). "Job Burnout", *Annual Review of Psychology*, 52, P.397-422.
10. May, D.R.; R.L. Gilson & L.M. Harter (2004). "The Psychological Conditions of Meaningfulness, Safety and Availability and the Engagement of the Human Spirit at Work", *Journal of Occupational & Organizational Psychology*, 77, P.11-37.
۱۱. رستگار، عباسعلی؛ موسوی داودی، سید مهدی؛ و فرتاش، کیارش. (۱۳۹۲). بررسی تأثیر عجین شدن با شغل بر رضایت شغلی و تمایل به ترک خدمت. فصل‌نامه مدیریت سازمان‌های دولتی، شماره ۴، ۸۹-۱۱۰.
12. Perrin, T. (2006). *Managing Global Pay and Benefits (2005-2006 Worldwide Total Remuneration Survey Report)*. Stamford, CT: Towers Perrin.
13. Richman, A. (2006). "Everyone Wants an Engaged Workforce How Can you Create it?", *Workspan*, Vol. 49, pp. 36-9.
14. Bates, S. (2004). "Getting Engaged", *HR Magazine*, 49 (2), P.44-51.
15. Johnson, G. (2004). "Otherwise Engaged", *Training*, 41 (10), P.4.
16. Kowalski, B. (2003). "The Engagement Gap", *Training*, 40 (4), P.62.
۱۷. رجبی، مجید؛ حمیدی، مهرزاد و جلالی فراهانی، مجید. (۱۳۹۳). پیش‌بینی تعهد سازمانی مدیران تربیت‌بدنی دانشگاه‌ها از طریق رضایت شغلی و عجین شدن با شغل آنان. نشریه مدیریت منابع انسانی در ورزش، سال ۲، شماره ۱، ص ۳۵-۴۴.
۱۸. نیازی‌تبار، مریم؛ حمیدی، مهرزاد و حسینی، سیدعماد. (۱۳۹۲). ارتباط عوامل انگیزشی-بهداشتی و عجین شدن با شغل در کارکنان کمیته ملی المپیک ایران. مطالعات مدیریت ورزشی، شماره ۱۹، ص ۵۲-۶۱.
۱۹. جورابچی بخارائی، صفورا؛ اسمعیلی، نرگس؛ فهمیم دوین، حسن؛ حیدرپناهی، سهیل و حمیدی، مهرزاد. (۱۳۹۰). ارتباط تعهد سازمانی و عجین شدن با وظیفه داوطلبان دانشکده‌های تربیت بدنی تهران. فصل‌نامه تحقیقات علوم ورزشی، سال اول، شماره ۲، ۵۳-۶۲.
20. McMillan, L., McMillan, H. W., O'Driscoll, M. P., Nigel V. M., and Brady, E. C. (2001). Understanding workaholism: Data synthesis, theoretical critique, and future design strategies. *International Journal of Stress Management*, 8(2): p 69-91.
21. Schaufeli, W. B., Taris, T. W., and Van Rhenen, W. (2008). Workaholism, burnout, and work engagement: three of a kind or three different kinds of employee well-being? *Applied Psychology*, 57(2): p 173-203.
۲۲. قلی‌پور، آراین؛ سلامی، هادی؛ و عینیان، مجیده. (۱۳۸۸). تبیین اثرات شخصیت بر تضاد کار خانواده و پیامدهای آن بر کارکنان. مجله مدیریت توسعه و تحول، ۱، ۲۹-۴۰.
۲۳. محمدی گوندره، پروین. (۱۳۹۱). رابطه سبک‌های هویت و سبک‌های تفکر با مسئولیت‌پذیری دانش‌آموزان. نشریه علوم رفتاری، دوره ۴، شماره ۱۳، ۱۳۳-۱۴۴.
24. Reade, C. (2001). Antecedents of organizational identification in multinational corporations: Fostering psychological attachment to the local subsidiary and the global organization. *International Journal of Human Resource Management*, 12(8): p. 1269-1291.
25. Berzonsky, M. D. (1994). Self-identity: The relationship between process and content. *Journal of research in personality*, 28(4): p. 453-460.
۲۶. فولاد چنگ، محبوبه؛ شیخ‌الاسلامی، راضیه؛ و صفری، هاجر. (۱۳۸۹). پیش‌بینی سبک‌های پردازش هویت نوجوانان بر اساس ابعاد فرزندپروری. مجله روانشناسی، دوره ۱۴، شماره ۱، ۱۷-۳.
27. Erikson, E. H. (1963). *Childhood and society (Rev. ed.)*. New York: Norton.
28. Berzonsky, M. D. (1997). Identity development, control theory, and self-regulation An individual differences perspective. *Journal of Adolescent Research*, 12(3): p. 347-353.
۲۹. برقی‌مقدم، جعفر؛ مشرف جوادی، بتول؛ مظفری، سید امیر احمد و گروسی فرشی، میرتقی. (۱۳۹۴). ارتباط سبک‌های هویت با عوامل برانگیزاننده و احساس موفقیت. فصل‌نامه مدیریت بهره‌وری (فراسوی مدیریت)، دوره ۳، شماره ۱۱.
۳۰. پورسلطانی، حسین؛ میرزائی، فهیمه؛ و زارعیان، حسین. (۱۳۹۲). ارتباط هوش معنوی و هوش فرهنگی با بهره‌وری کارکنان پژوهشگاه تربیت‌بدنی و علوم ورزشی. نشریه مطالعات مدیریت ورزشی، دوره ۵، شماره ۲۰، ۳۶-۱۵.

۳۱. سلیمانیان، علی اکبر؛ درودی، حمید؛ و گل پیچ، زینب. (۱۳۹۲). پیش‌بینی رشد شغلی بر اساس سبک‌های هویت در دانشجویان مراکز آموزش عالی شهر بجنورد. فصلنامه پژوهش و برنامه‌ریزی در آموزش عالی، شماره ۶۸، ۱۷۵-۱۶۱.
32. Berzonsky, M. D, and Neimeyer, G. J. (1994). Ego identity status and identity processing orientation: The moderating role of commitment. *Journal of Research in Personality*, 28(4): p. 425-435.
۳۳. سلمان‌پور، صدیقه؛ علی‌نژاد، ایلناز؛ مسافر یادگاری، لیلا و بایرام‌نژاد، حوریه. (۱۳۹۴). بررسی رابطه بین هوش معنوی و سبک‌های هویت در دانشجویان دانشگاه پیام‌نور نقره. اولین همایش ملی اسلام و سلامت روان، بندرعباس، جهاد دانشگاهی هرمزگان، -CIMH01-http://www.civilica.com/Paper-CIMH01-CIMH01_018.html
۳۴. قناعت، مرتضی. (۱۳۹۴). پایان‌نامه کارشناسی ارشد "ارتباط بین هوش معنوی، سلامت روان و تصمیم‌گیری اخلاقی در معلمان تربیت بدنی". دانشکده تربیت بدنی، گروه مدیریت ورزشی، دانشگاه صنعتی شاهرود.
۳۵. ثابتی‌راد، مصطفی. (۱۳۹۲). پایان‌نامه کارشناسی ارشد "بررسی ارتباط بین هوش معنوی با فرسودگی شغلی معلمان تربیت‌بدنی". دانشکده تربیت بدنی، گروه مدیریت ورزشی، دانشگاه صنعتی شاهرود.
۳۶. سمیاری، حسن؛ هروی کریموی، مجیده؛ نصیری، ملیحه و عربی، فاطمه. (۱۳۹۴). بررسی ارتباط بین هوش معنوی و سلامت عمومی دانشجویان. نشریه روان پرستاری، دوره ۳، شماره ۱، ص ۵۸-۴۷.
۳۷. قاسمی، حمید؛ رضایی صوفی، مرتضی و اشراقی، امیر. (۱۳۹۳). ارتباط بین هوش معنوی و انگیزه داوطلبی در انجمن‌های ورزشی وزارت آموزش و پرورش. فصل‌نامه تعلیم و تربیت، شماره ۱۲۴، ص ۱۵۸-۱۳۹.
۳۸. پهلوان شریف، سعید؛ و مهدویان، وحید. (۱۳۹۴). مدل‌سازی معادلات ساختاری با AMOS. تهران، چاپ اول، انتشارات پیشه.